

7

6

5

4

3

2

1

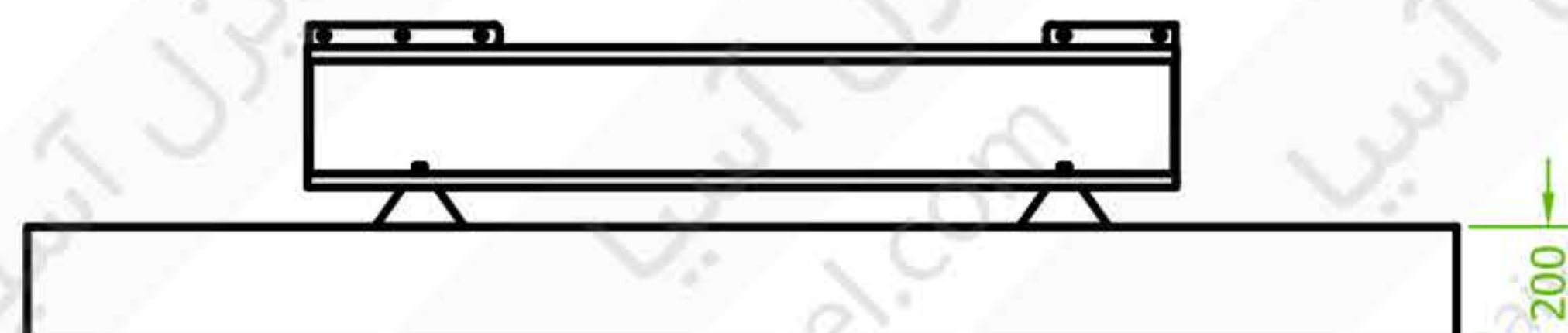
E

D

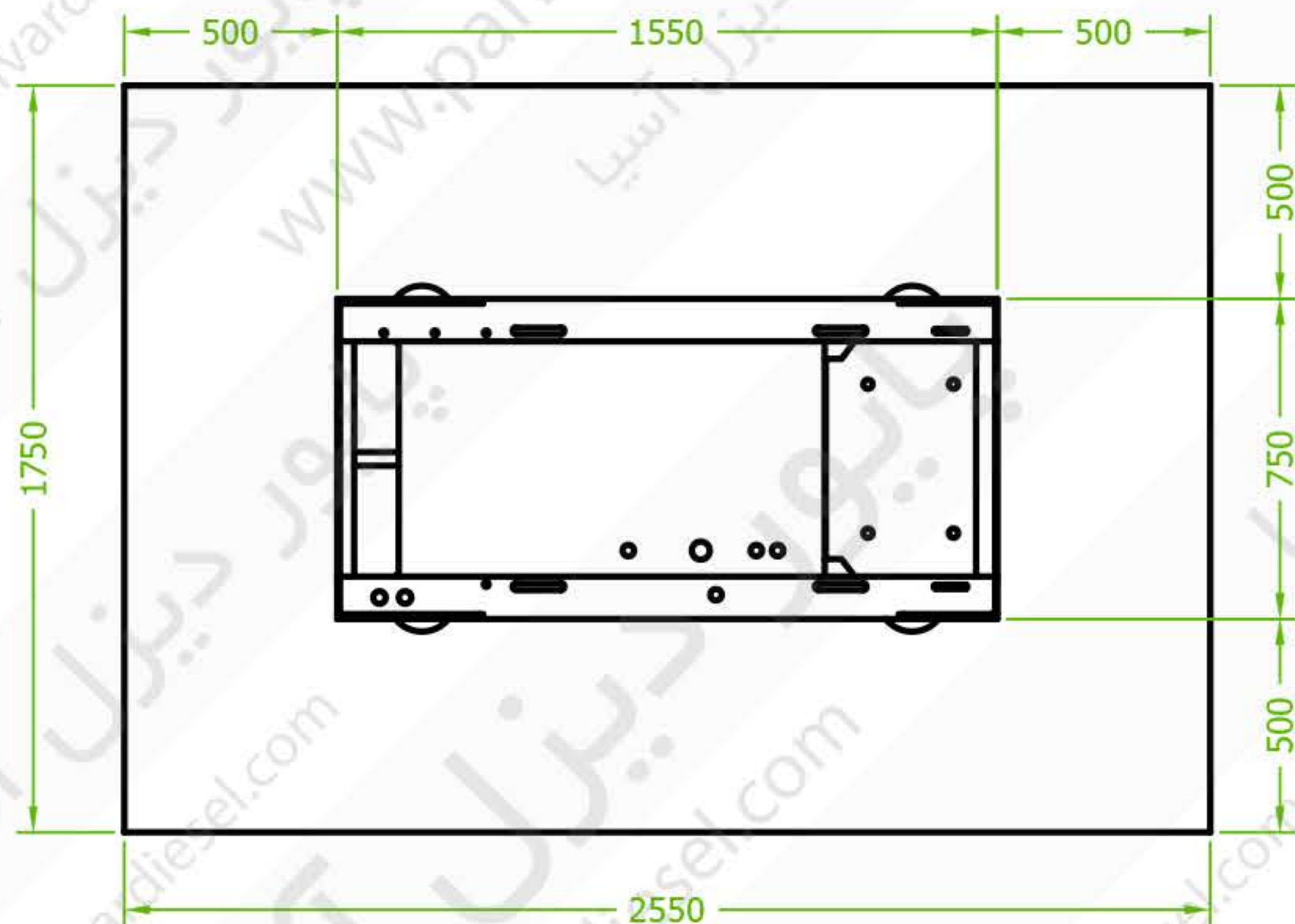
C

B

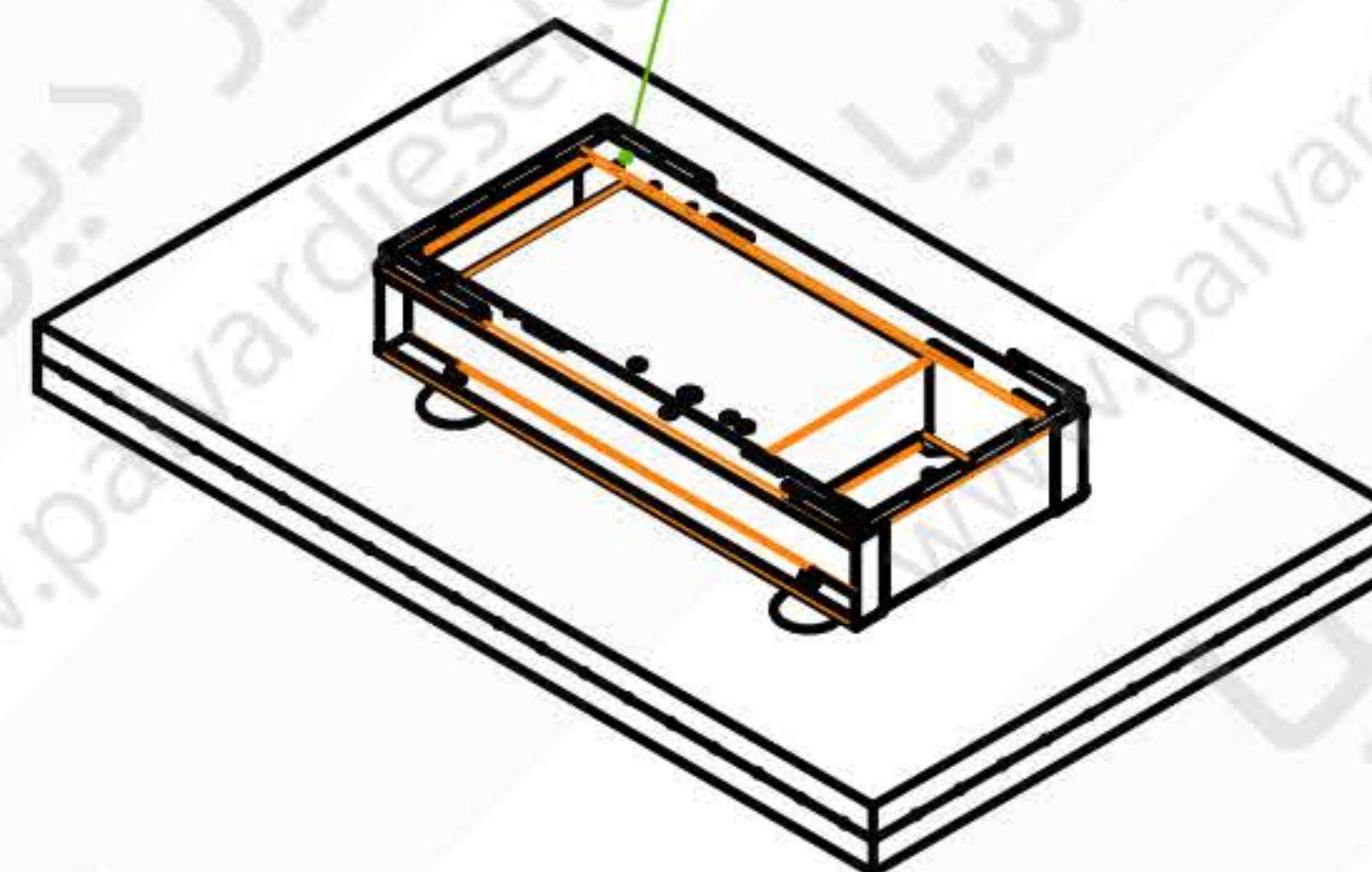
A



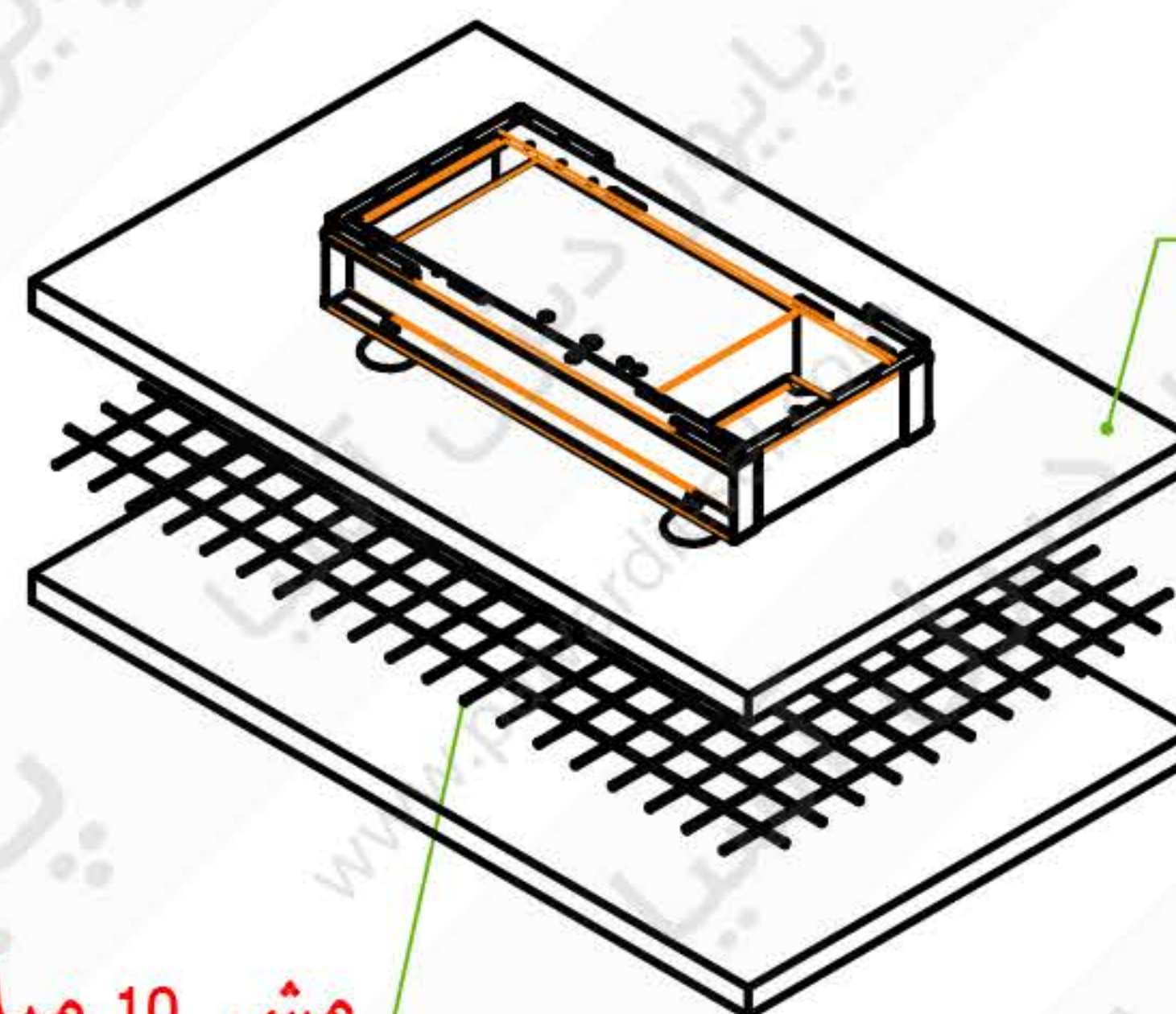
200



شاسی دیزل ژنراتور




بتن



مش 10 میلی متر

جهت استحکام فونداسیون یک ردیف مش با میلگرد 10 میلی متر و چشمه های 15 سانتی متر قرار گیرد.

Stoke size	2550x1750x200	PRODUCT NAME:	
 PAIVAR DIESEL ASIA		Foundation Chassis C-22	
		DWG. NO.	Date
A4	C-22	1400/10/10	
SCALE: 1:1		SHEET 1 OF 1	
Paivar Diesel Asia			

7

6

5

4

3

2

1