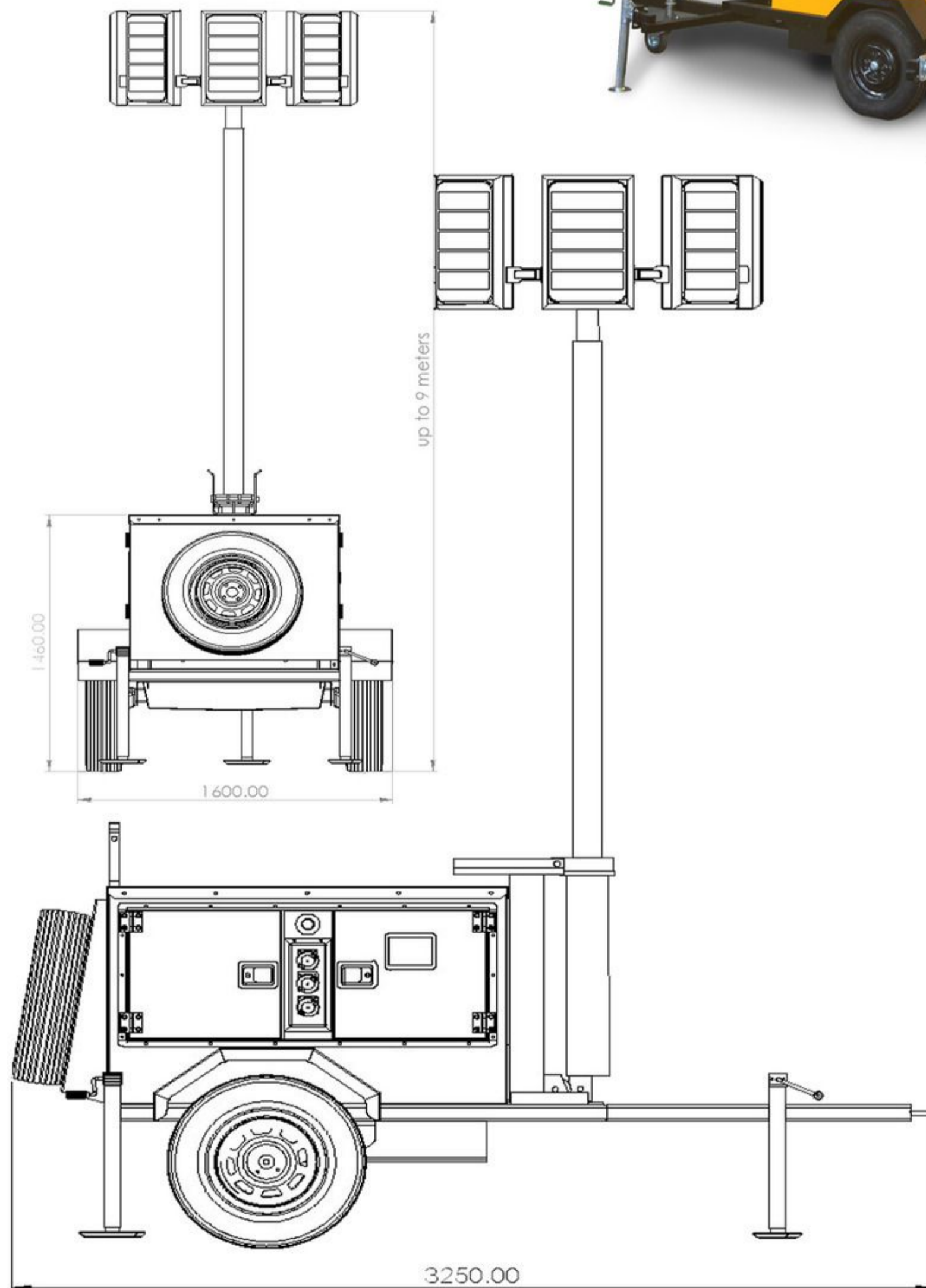


Light Tower

Model : PDLT-22

| | |
|----------------------------|----------------|
| پرکینز انگلستان | موتور |
| استمفورد یا مکالته ایتالیا | ژنراتور |
| ۱۵ کیلو ولت آمپر | توان |
| ۲ چرخ | مدل |
| فنر تخت | فنر |
| نارنجی الکترواستاتیک | رنگ |
| ۳۰ کیلومتر در ساعت | حداکثر سرعت |
| ۳ جک در طرفین | استقرار |
| ۸ عدد | تعداد پروژکتور |
| حد اکثر ۹ متر | ارتفاع دکل |

مشخصات عمومی برج نور



Light Tower with CANOPY Silent

Paivar Diesel Co.

لایت تاور (برج روشنایی) ساخت شرکت پایور دیزل آسیا

مدل : PDLT-۱۵

دکل برقی گیر بکسی و دستی با ریموت کنترل

با استفاده از ریموت کنترل و یا با چرخش دستی اهرم در جهت ساعت می توان ستون روشنایی اصلی را از حالت استقرار (به صورت افقی) خارج کرده و در ادامه چرخش این اهرم برج روشنایی به صورت عمودی در ارتفاع مورد نظر متوقف شود و همچنین با چرخش خلاف عقربه های ساعت برج به صورت تلسکوپی جمع شده و با ادامه چرخش به صورت افقی بر روی سقف کانوپی سایلنت قرار می گیرد.

محل استقرار ستون برج روشنایی

محل استقرار به نحوی می باشد که در زمان استفاده از برج روشنایی به راحتی پروژکتورها به صورت کامل با زاویه ۱۸۰ درجه تغییر پیدا کرده و قابلیت تنظیم دارد.



جک های تعادل دستگاه در باد های ۷۰KM

دارای ۴ جک قابل تنظیم برای تراز بودن دستگاه روشنایی در زمان استقرار و همچنین دارای ۱ جک چرخ دار جهت حمل و نقل آسان با قابلیت تنظیم ارتفاع مالیندر در مدت زمان کم جهت اتصال دستگاه به یدک کش.

برخی از قابلیت های دستگاه لایت تاور

- ← مجهز به یک سوکت ۳ فاز و ۲ سوکت تک فاز
- ← مجهز به لیمیت سوئیچ و محدود کننده ها جهت افزایش ایمنی
- ← قابلیت روشن و یا خاموش شدن به صورت اتوماتیک با روشنایی روز و تاریکی شب
- ← قابلیت چرخش دکل به صورت دستی و متمرکز کردن نور بر یک نقطه
- ← قابلیت استارت اتوماتیک دستگاه (ATS) در زمان هایی که برق شهر وجود دارد
- ← قلاب و حمل لیفتراک جهت سهولت در جا به جایی



PEACE OF MIND OUR GIFT FOR YOU

PAIVAR DIESEL ASIA