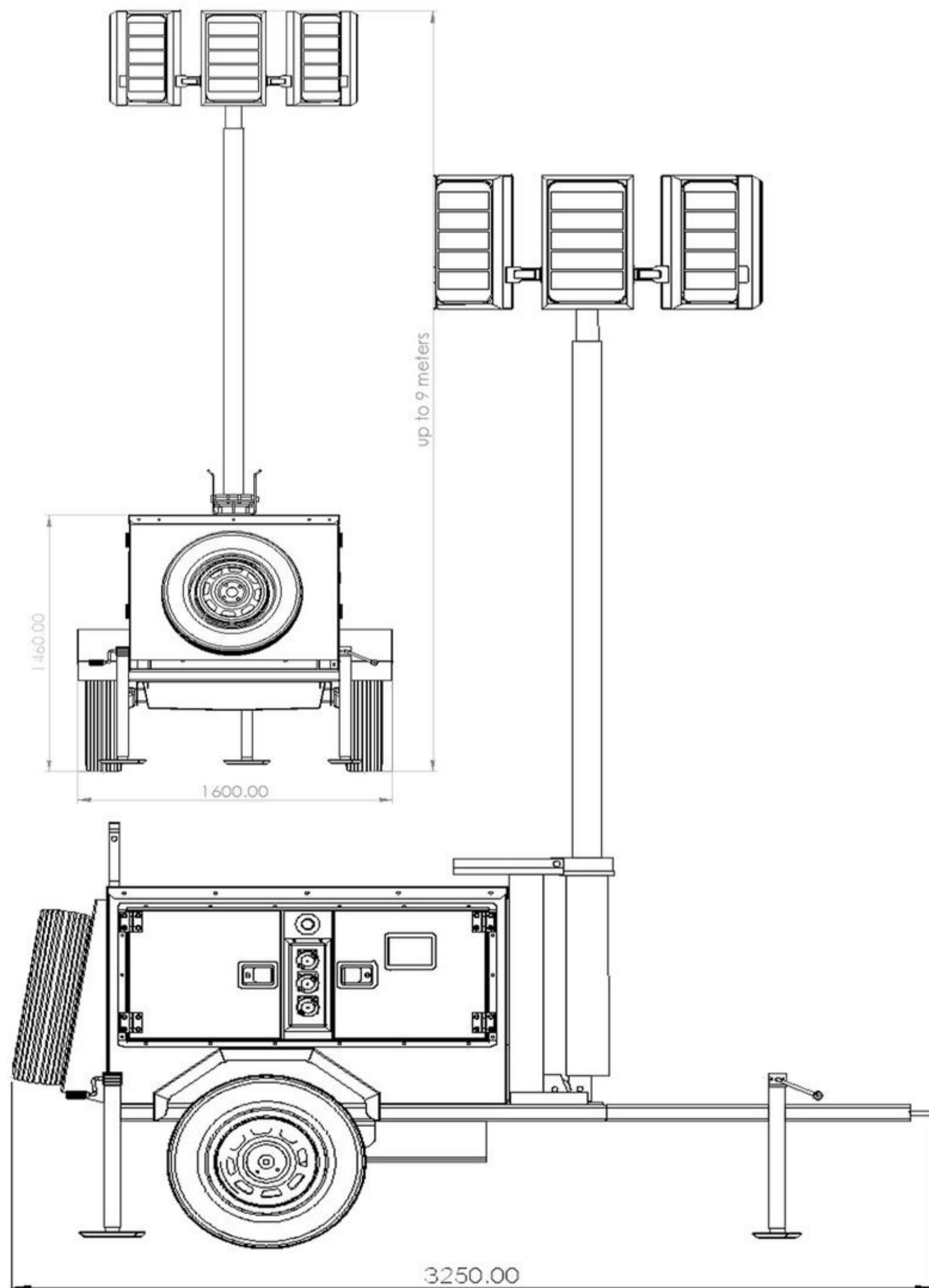
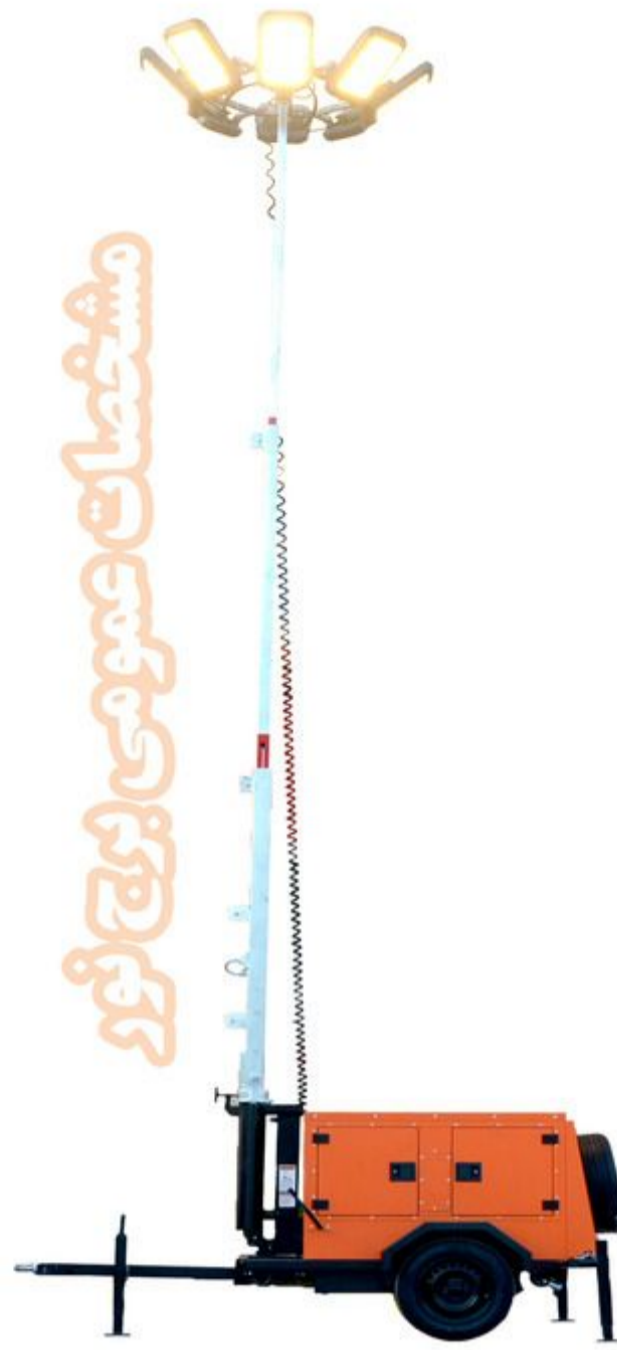


# Light Tower

Model : PDLT-22



پرکینز انگلستان	موتور
استمفورد یا مکالته ایتالیا	ژنراتور
۲۲ کیلو ولت آمپر	توان
۲ چرخ	مدل
فنر تخت	فنر
نارنجی الکترواستاتیک	رنگ
۳۰ کیلومتر در ساعت	حداکثر سرعت
۳ جک در طرفین	استقرار
۸ عدد	تعداد پروژکتور
حد اکثر ۹ متر	ارتفاع دکل



PEACE OF MIND OUR GIFT FOR YOU

## Light Tower with CANOPY Silent

Paivar Diesel Co.

## لایت تاور (برج روشنایی) ساخت شرکت پایور دیزل آسیا

مدل : PDLT-۲۲



### اهرم تنظیم ارتفاع ستون روشنایی

با چرخش این اهرم در جهت ساعت می توان ستون روشنایی اصلی را از حالت استقرار (به صورت افقی) خارج کرده و در ادامه چرخش این اهرم برج روشنایی به صورت عمودی در ارتفاع مورد نظر متوقف شود و همچنین با چرخش خلاف عقربه های ساعت برج به صورت تلسکوپی جمع شده و با ادامه چرخش به صورت افقی بر روی سقف کانوپی سایلنت قرار می گیرد.

### محل استقرار ستون برج روشنایی

محل استقرار به نحوی می باشد که در زمان استفاده از برج روشنایی به راحتی پروژکتور ها به صورت کامل با زاویه ۱۸۰ درجه تغییر پیدا کرده و قابلیت تنظیم دارد



### جک های استقراری

دارای ۳ جک قابل تنظیم برای تراز بودن دستگاه روشنایی در زمان استقرار و همچنین قابلیت تنظیم ارتفاع مالبنده در مدت زمان کم جهت اتصال دستگاه به یدک کش

### برخی از قابلیت های دستگاه لایت تاور

- ← مجهز به یک سوکت ۳ فاز و ۲ سوکت تک فاز
- ← مجهز به چرخ زاپاس
- ← قابلیت روشن و یا خاموش شدن به صورت اتوماتیک با روشنایی روز و تاریکی شب
- ← قابلیت چرخش دکل به صورت دستی و متمرکز کردن نور بر یک نقطه
- ← قابلیت استارت اتوماتیک دستگاه (ATS) در زمان هایی که برق شهر وجود دارد
- ← قلاب و حمل لیفتراک جهت سهولت در جا به جایی

PAIVAR DIESEL ASIA

